

## **GARRUCHA DE ALUMINIO 360°**



### **ADVERTENCIA - IMPORTANTE**

**Este manual contiene información importante para la correcta instalación, operación y mantenimiento del equipo aquí descrito. Todas las personas involucradas en dicha instalación, operación y mantenimiento deben estar completamente familiarizadas con el contenido. Para protegerse contra la posibilidad de lesiones personales o daños a la propiedad, siga las recomendaciones e instrucciones de este manual y consérvelo para futuras consultas.**

### PRECAUCIÓN - IMPORTANTE

Este manual contiene información importante para la correcta instalación, operación y mantenimiento del equipo aquí descrito. Todas las personas involucradas en dicha instalación, operación y mantenimiento deben estar completamente familiarizadas con el contenido. Para protegerse contra la posibilidad de lesiones personales o daños a la propiedad, siga las recomendaciones e instrucciones de este manual y consérvelo para futuras consultas.

### 1. FUNCIONAMIENTO CORRECTO

La garrucha 360° se utiliza para levantar y bajar verticalmente cargas hasta el máximo indicado en cuanto a su capacidad de carga.

En combinación con carros, las cargas también se pueden mover horizontalmente.

#### ATENCIÓN:

**Esta garrucha se puede utilizar sólo en situaciones en las que la capacidad de carga y/o la estructura de soporte no cambie con la posición de la carga. Cualquier uso diferente o excesivo se considera incorrecto y el producto queda fuera de garantía.**

- El gancho superior y el gancho de carga de la unidad deben estar en línea vertical sobre el centro de gravedad de la carga (S) cuando se levanta la carga, para evitar que la carga se balancee durante el proceso de elevación.
- El operador debe asegurarse de que la garrucha esté suspendida de una manera que permita operar la unidad sin exponerse a sí mismo o a otras personas, a peligros por la propia unidad, la suspensión o la carga.
- El operador sólo podrá empezar a mover la carga después de que ésta esté correctamente fijada y todas las personas estén fuera de la zona de peligro.
- No permita que el personal permanezca o pase debajo de una carga suspendida.
- Una carga elevada o sujeta no debe dejarse desatendida ni permanecer elevada o sujeta durante un período de tiempo largo.
- La garrucha se puede utilizar a temperaturas ambiente entre -10° y +50°C. Consultar al fabricante en caso de condiciones extremas de trabajo.
- ATENCIÓN: Antes de usarlo a temperaturas ambiente inferiores a 0°C, verifique que el freno no se congele levantando y bajando una carga pequeña 2 o 3 veces.

## 2. FUNCIONAMIENTO INCORRECTO

- No exceda la capacidad de carga nominal (Working Load Limit) de la unidad y revise que la suspensión y la estructura de soporte sean los adecuados y que tengan las capacidades de carga correctas.
- La garrucha no debe utilizarse para tirar de cargas fijas libres. También está prohibido dejar caer cargas cuando la cadena esté floja (existe el peligro de que la cadena se pueda romper).
- Está prohibido quitar o cubrir la etiqueta de capacidad de carga (p. ej. con etiquetas adhesivas), carteles informativos de advertencia o placas de identificación.
- Al transportar cargas, asegúrese de que la carga no se balancee ni entre en contacto con otros objetos.
- La carga no debe trasladarse a zonas que no sean visibles para el operador. Si es necesario, debe asegurarse de recibir ayuda.
- No está permitido realizarle modificaciones a esta garrucha, como el agregar un motor.
- Esta garrucha nunca debe funcionar con más potencia que la de una persona.
- Está estrictamente prohibido soldar el gancho y la cadena de carga. La cadena de carga nunca debe usarse como conexión a tierra durante la soldadura.
- Esta garrucha no es para colocar ni mover cargas lateralmente, está prohibido cargar lateralmente la carcasa o el bloque inferior.
- La cadena de carga no debe utilizarse como eslinga de cadena.
- No se aceptan cambios de ningún tipo en este producto.
- No utilice la garrucha para el transporte de personas.
- No anude la cadena de carga ni la conecte utilizando pasadores, pernos, destornilladores o similares. No repare las cadenas de carga instaladas en esta garrucha.
- Está prohibido retirar los pestillos de seguridad del gancho de la parte superior y/o de los ganchos de carga.
- Nunca fije la carga a la punta del gancho. La herramienta de elevación debe estar siempre asentada en el soporte del gancho.
- No utilice el tope de cadena como dispositivo de límite operativo.
- No está permitido girar cargas ni en condiciones normales de funcionamiento, ya que los bloques inferiores de estas garruchas no están diseñados para este fin.
- En el gancho de carga de cada garrucha sólo se puede colgar un dispositivo de elevación de carga.
- Nunca meta la mano en las piezas móviles.
- No permita que la unidad caiga desde una gran altura. Colóquela siempre correctamente en el suelo.
- Esta garrucha no debe utilizarse en atmósferas potencialmente explosivas.

### 3. INSTALACIÓN

#### **Inspección del punto de fijación.**

El punto de fijación de esta garrucha debe seleccionarse de modo que la estructura de soporte a la que se va a instalar tenga suficiente estabilidad y garantice que pueda soportar la carga. La unidad también debe alinearse libremente con la carga suspendida para evitar cargas adicionales inadmisibles. La selección y cálculo de la estructura de soporte adecuada son responsabilidad del usuario final.

#### **Acortar o extender la cadena de mando**

Ajuste la longitud de la cadena de mando de modo que la distancia del extremo inferior al suelo esté entre 500 y 1000 mm.

NOTA: Por razones de seguridad, los eslabones de la cadena de mando sólo se pueden utilizar una vez.

Busque el eslabón no soldado de la cadena manual, dóblelo para abrirlo y deséchelo.

Acortar o extender la cadena a la longitud requerida.

#### **ATENCIÓN: Retire o agregue siempre un número par de eslabones de la cadena.**

Utilice un eslabón nuevo para cerrar los extremos sueltos de la cadena doblándolo (para extender la cadena de mando, se necesitan dos nuevos eslabones de cadena).

ATENCIÓN: Asegúrese de que la cadena de mando no esté torcida cuando se coloque.

#### **INSPECCIÓN ANTES DE LA OPERACIÓN INICIAL**

Antes de la operación inicial o antes de volver a poner en funcionamiento y después de cambios sustanciales, el producto, incluida la estructura de soporte, deben ser inspeccionados por una persona competente\*.

La inspección consiste principalmente en una inspección visual y una verificación de funcionamiento. Estas inspecciones tienen como objetivo establecer que la garrucha se encuentra en condiciones seguras, se ha configurado adecuadamente y está listo para funcionar y que cualquier defecto o daño se detecta y se corrige o se elimina, según sea necesario.

\*Las personas competentes pueden ser, por ejemplo, los ingenieros de mantenimiento. Favor de contactar a nuestro departamento de garantías antes de realizar algún cambio.

**Antes de poner la garrucha en funcionamiento, compruebe el funcionamiento de la unidad de la cadena sin carga.**

### 4. INSPECCIÓN ANTES DE COMENZAR A TRABAJAR

Antes de comenzar a trabajar, inspeccione la garrucha, incluyendo el equipo de suspensión y la estructura de soporte, para detectar defectos visuales, deformaciones, grietas superficiales, marcas de desgaste y corrosión. Además, pruebe también el freno y compruebe que la garrucha y la carga están correctamente sujetos.

#### Comprobación del funcionamiento del freno

Antes de comenzar a trabajar, comprobar siempre el funcionamiento del freno: para ello, levante, tire o tense y baje o suelte una carga en una distancia corta con la garrucha.

Cuando se suelta la cadena manual, la carga debe mantenerse en cualquier posición.

Este control tiene como objetivo garantizar que, incluso a temperaturas inferiores a 0°C, los discos de freno no están congelados.

Repítalo al menos dos veces antes de proceder con el trabajo.

**ATENCIÓN: Si el freno no funciona correctamente, la unidad debe retirarse inmediatamente del servicio y ponerse en contacto con el departamento de atención al cliente.**

#### Inspección del punto de fijación.

El punto de fijación de la garrucha debe seleccionarse de modo que la estructura de soporte a la que se va a instalar tenga suficiente estabilidad y garantice la capacidad de carga.

La unidad también debe alinearse libremente con carga suspendida para evitar cargas adicionales inadmisibles.

#### Inspección de la cadena de carga.

Inspeccione la cadena de carga para ver si hay suficiente lubricación y verifique si hay defectos externos, deformaciones, grietas superficiales, desgaste y marcas de corrosión.

#### Inspección del tope de cadena.

El tope de cadena debe montarse siempre en el extremo suelto de la cadena. No debe haber desgaste y debe estar alineado correctamente.

#### Inspección del gancho superior y del gancho de carga.

Los ganchos de carga superior y de carga deben ser revisados en caso de que presenten grietas, deformaciones, daños, desgaste y marcas de corrosión. El pestillo de seguridad debe moverse libremente y funcionar apropiadamente.

#### Inspección de pasar la cadena en el bloque inferior.

Todas las garruchas con dos o más ramales de cadena deben inspeccionarse antes de la operación inicial para garantizar que la cadena de carga no esté torcida ni retorcida. Las cadenas de garruchas con dos o más ramales pueden torcerse, por ejemplo, si se voltea el bloque inferior.

Al reemplazar la cadena, asegúrese de que esté correctamente enrollada. La soldadura de la cadena debe mirar hacia afuera. Utilice únicamente cadenas de carga aprobadas por el fabricante. El incumplimiento de esta especificación anulará la garantía.

### Inspección de la longitud de la cadena manual.

Ajuste la longitud de la cadena manual de modo que la distancia del extremo inferior al suelo esté entre 500 y 1000 mm.

### Control de funcionamiento

Antes de la puesta en marcha, verifique que la transmisión por cadena esté funcionando sin carga.

## 5. OPERACIÓN

### Instalación, servicio, operación.

Los operadores encargados de instalar, reparar u operar la garrucha de forma independiente deben haber recibido la formación adecuada y ser competentes. Los operadores deben ser designados específicamente por la empresa y deben estar familiarizados con todas las normas de seguridad relevantes del país en donde se utilice.

### Cómo subir la carga

Tirar de la cadena manual en el sentido de las manecillas del reloj elevará la carga.

### Cómo bajar la carga

Tirar de la cadena manual en sentido contrario a las manecillas del reloj bajará la carga.

## 6. INSPECCIÓN, SERVICIO Y REPARACIÓN

Según normativa nacional e internacional de prevención de accidentes y seguridad.

Se debe inspeccionar el equipo de elevación:

- De acuerdo con la evaluación de riesgos de la empresa operadora
- Antes de la operación inicial
- Antes de que la unidad se ponga nuevamente en servicio después de no operarlo por algún tiempo.

Esta inspección debe realizarse al menos una vez al año, por una persona competente.

**ATENCIÓN: Las condiciones de funcionamiento reales (por ejemplo, funcionamiento en instalaciones de galvanizado) pueden exigir intervalos de inspección más cortos.**

La inspección (que consiste principalmente en una inspección visual y una verificación de funcionamiento) debe determinar que todos los dispositivos de seguridad estén completos y en pleno funcionamiento y cubrir el estado de la unidad, equipo de suspensión, equipo y estructura de soporte con respecto a daños, desgaste, corrosión o cualquier otra alteración.

La operación inicial y las inspecciones recurrentes deben documentarse (por ejemplo, en el certificado de cumplimiento de la obra).

Si es necesario, se deben verificar los resultados de las inspecciones y reparaciones apropiadas. Si la garrucha (a partir de 1T de peso de elevación) está instalada sobre o dentro de un carro y si la garrucha se utiliza para mover una carga elevada en una o varias direcciones, la instalación se considera una grúa y se deben realizar inspecciones adicionales, según sea necesario.

Los daños en la pintura deben retocarse para evitar la corrosión. Todas las juntas y superficies deslizantes deben engrasarse

ligeramente. En caso de mucha contaminación, se debe limpiar la unidad.  
La unidad debe someterse a una revisión general al cabo de 10 años como máximo dependiendo del uso.  
En particular, compruebe las dimensiones de la cadena de carga, del gancho de carga y del gancho superior.

### **Inspección de la cadena de carga (según DIN 685-5)**

Las cadenas de carga deben inspeccionarse periódicamente para detectar daños mecánicos, pero como máximo después de 50 horas de funcionamiento. Inspeccione la cadena de carga para ver si hay suficiente lubricación y verifique si hay defectos externos, deformaciones, grietas superficiales, desgaste y marcas de corrosión.

Las cadenas de acero de sección redonda deben sustituirse cuando el espesor nominal original del eslabón de mayor desgaste se haya reducido en más de un 10% o cuando la cadena se haya alargado más de un paso en un 5% o más de 11 parcelas (11 x pn) en un 3%.

### **Mantenimiento de la cadena de carga.**

En la mayoría de los casos, el desgaste de la cadena en los puntos de contacto de cada eslabón se debe a un cuidado insuficiente de la cadena. Para garantizar una lubricación óptima de los puntos de contacto de los eslabones, lubrique la cadena a intervalos regulares adaptados a la aplicación aceite de baja fricción (aceite para transmisión). Un lubricante de película seca en aerosol de PTFE debe usarse en ambientes donde se encuentran abrasivos como arena, etc. La vida útil de la cadena de carga se puede aumentar mediante una cuidadosa lubricación entre 20 y 30 veces en comparación con una cadena que no recibe mantenimiento.

- Al lubricar la cadena, asegúrese de que la cadena esté sin carga para que el aceite pueda llegar a los puntos de contacto de los eslabones de la cadena que están sujetos a desgaste. Las partes de los eslabones de la cadena que entran en contacto entre sí deben estar siempre recubiertas con lubricante, ya que de lo contrario se produce un mayor desgaste de la cadena.
- No basta con lubricar las cadenas por fuera, ya que esto no garantiza que se pueda formar una película lubricante en los puntos de contacto.
- En caso de un recorrido de elevación constante de la cadena, se debe comprobar especialmente la zona de cambio del movimiento de elevación al de descenso.
- Asegúrese de que la cadena de carga esté lubricada en toda su longitud, incluyendo también la base del gancho.
- Limpie las cadenas sucias con petróleo o un agente limpiador similar, nunca caliente la cadena.
- Al lubricar la cadena, compruebe también el desgaste de la cadena.

**ATENCIÓN: Debe asegurarse que ningún lubricante pueda penetrar en la carcasa del freno. Esto puede provocar una falla del freno.**

### **Reemplazo de la cadena de carga**

La cadena de carga deberá ser sustituida por una cadena nueva de las mismas dimensiones y calidad en caso de daños o deformaciones visibles, pero a más tardar cuando haya alcanzado el límite de vida mayor. Utilice únicamente cadenas de carga aprobadas por DOGOTULS®. El incumplimiento de esta especificación anulará la garantía legal con efecto inmediato.

**NOTA: ¡El reemplazo de una cadena de carga debe documentarse!**

### Garrucha con caída simple

- Introduzca la cadena nueva únicamente en estado sin carga.
- Se requiere un eslabón de cadena de carga abierto como herramienta. Se puede obtener utilizando una rueda abrasiva para cortar una sección de un eslabón existente con la misma dimensión. La longitud del tramo cortado debe corresponder al menos al espesor del eslabón.
- Retire el gancho de carga de la cadena de carga vieja y coloque el eslabón abierto a modo de guía únicamente en la cadena nueva.
- Suspenda la nueva cadena de carga lubricada también con el eslabón abierto y pasarla por el mecanismo de elevación (como guía) por todo lo largo de la cadena revisando de esta manera el desplazamiento correcto de toda la nueva cadena.
- No coloque una cadena torcida. Las soldaduras deben mirar hacia afuera del plato.
- Cuando la antigua cadena de carga haya pasado toda a través de la polea de la garrucha, se puede separar junto con el eslabón de la cadena abierta de la nueva cadena de carga que acaba de introducir y colocar el gancho de carga.
- Fijar el extremo de la caída libre de la nueva cadena de carga en la carcasa o bastidor (según modelo) de la garrucha.

### Garrucha con varias caídas

**ATENCIÓN: Tire de la cadena nueva únicamente cuando la tapa inferior (que tiene la guía de la cadena de carga) esté desatornillado; de lo contrario, el bloque inferior podría caerse al soltar la cadena de carga. ¡Peligro de lesiones!**

- Se requiere un eslabón de cadena de carga abierto como herramienta. Se puede obtener utilizando una rueda abrasiva para cortar una sección de un eslabón existente con la misma dimensión. La longitud del tramo cortado debe corresponder al menos al espesor del eslabón.
- Separe el extremo de la cadena de carga de la carcasa de la unidad de elevación o del bloque inferior (según el modelo).
- Suspenda la nueva cadena de carga lubricada también con el eslabón abierto y pasarla por el mecanismo de elevación (como guía) por todo lo largo de la cadena revisando de esta manera el desplazamiento correcto de toda la nueva cadena.
- No coloque una cadena torcida. Las soldaduras deben mirar hacia afuera del plato.
- Cuando la antigua cadena de carga haya pasado a través de la garrucha, se puede quitar junto con el eslabón de cadena abierto.
- Fije el extremo de caída cargado de la nueva cadena de carga en la carcasa/bastidor o en el bloque inferior (según el modelo) de la garrucha.
- Fije el extremo suelto de la caída inactiva en la garrucha en lugar de la antigua cadena de carga.

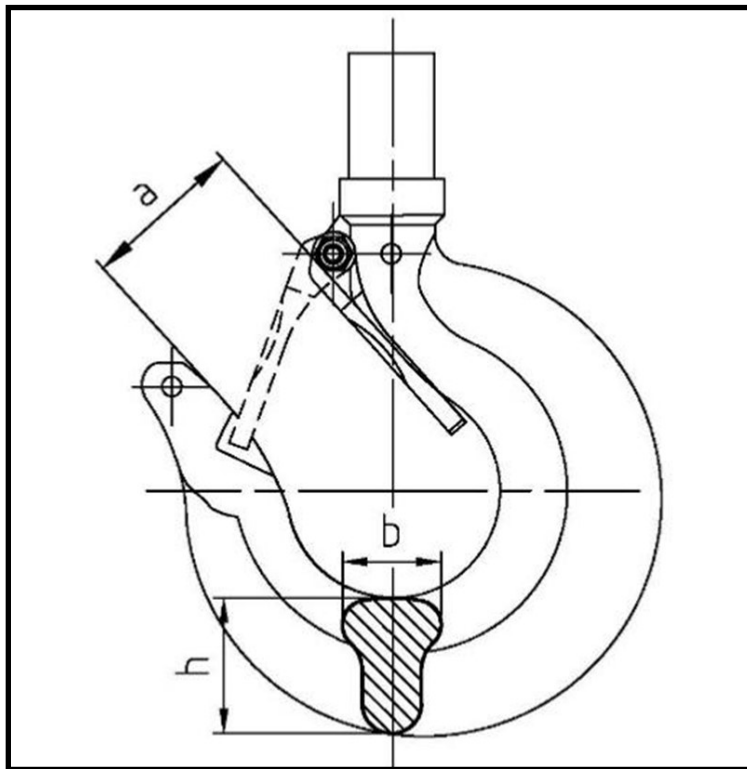
**ATENCIÓN: El extremo suelto de la caída en vacío debe estar siempre acoplado al tope de la cadena.**



### Inspección del gancho de carga y del gancho superior

Inspeccione el gancho para detectar deformaciones, daños o grietas en la superficie, desgaste y signos de corrosión, según sea necesario, pero al menos una vez al año. Las condiciones operativas reales también pueden exigir intervalos de inspección más cortos. Los ganchos que no cumplan todos los requisitos deberán sustituirse inmediatamente. Soldar los ganchos no está permitido tampoco el reparar el desgaste o los daños. Los ganchos superiores y/o de carga deberán sustituirse cuando la boca del gancho se haya abierto más del 10% o cuando las dimensiones nominales se hayan reducido en un 5% como consecuencia del desgaste.

Las dimensiones nominales se muestran en la tabla 3.



CAPACIDAD (kg)	DIMENSIONES (mm)		
	a	b	h
250	19.5	11	16
500	25	15	19
1000	29	16	22
2000	30	20	28
3000	36	24	35

(Tabla 3).

### Observe lo siguiente para almacenar o retirar temporalmente la garrucha:

- Guarde la garrucha en un lugar limpio y seco.
- Proteja la garrucha incluyendo todos los accesorios contra la contaminación, la humedad y los daños mediante una funda adecuada.
- Proteja los ganchos contra la corrosión.
- Se debe aplicar una película lubricante ligera a las cadenas.
- Dado que los discos de freno pueden congelarse a temperaturas inferiores a 0 °C, la garrucha debe almacenarse con el freno cerrado. Para ello, gire el volante de cadena manual en el sentido de las agujas del reloj y mantenga la carga caída al mismo tiempo.
- Si la garrucha se va a utilizar nuevamente después de haberla puesto fuera de servicio, primero debe ser inspeccionada nuevamente por una persona competente.

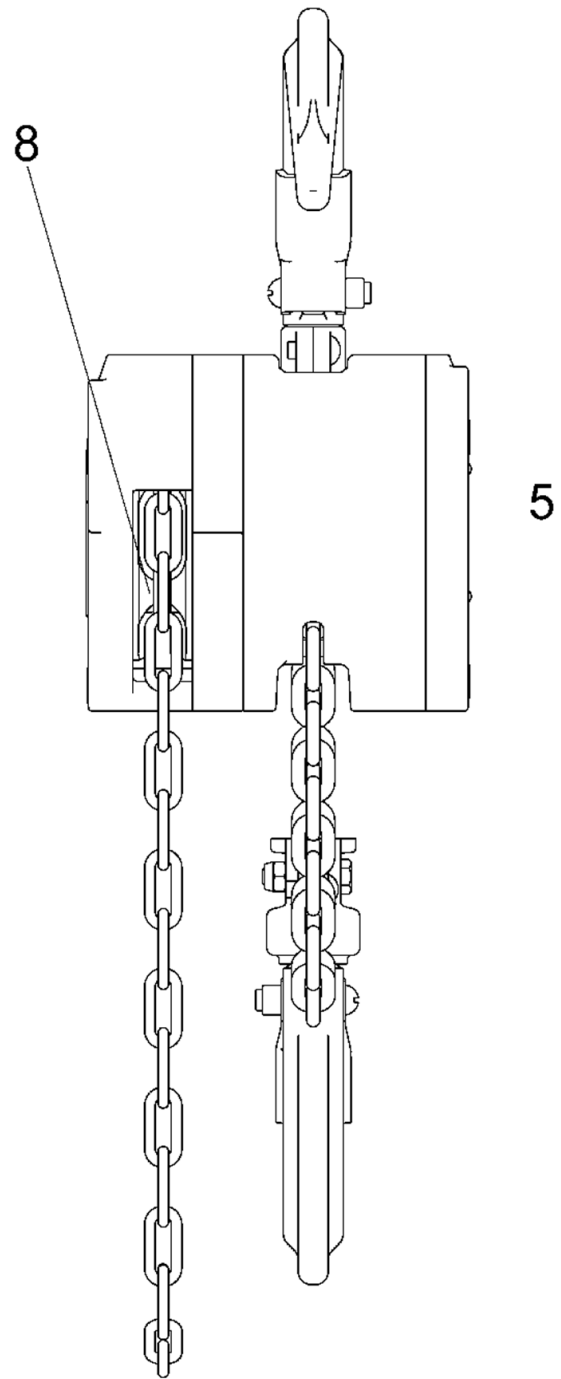
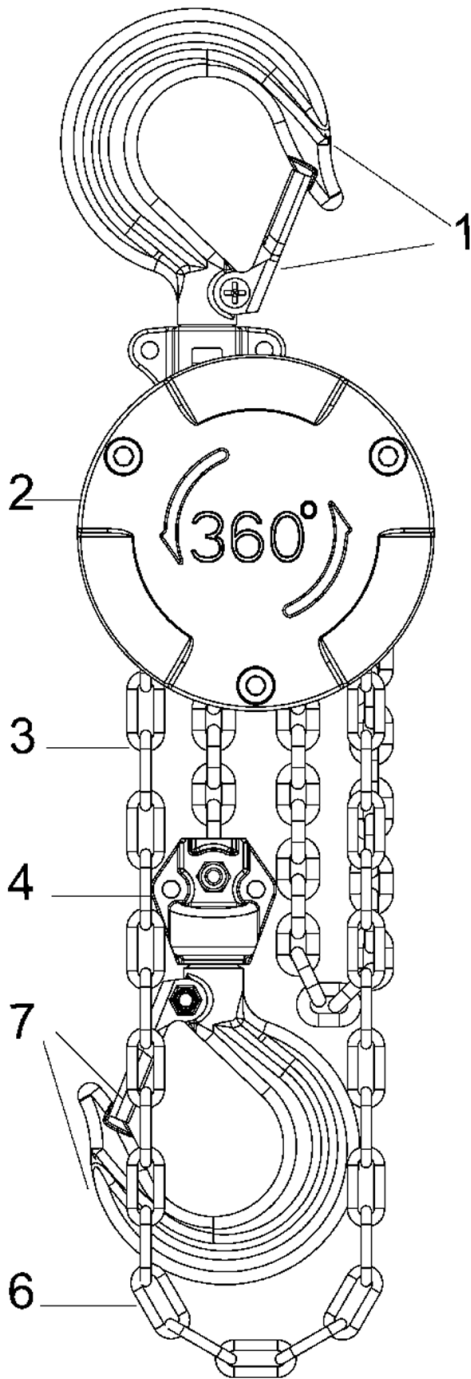
### Desecho

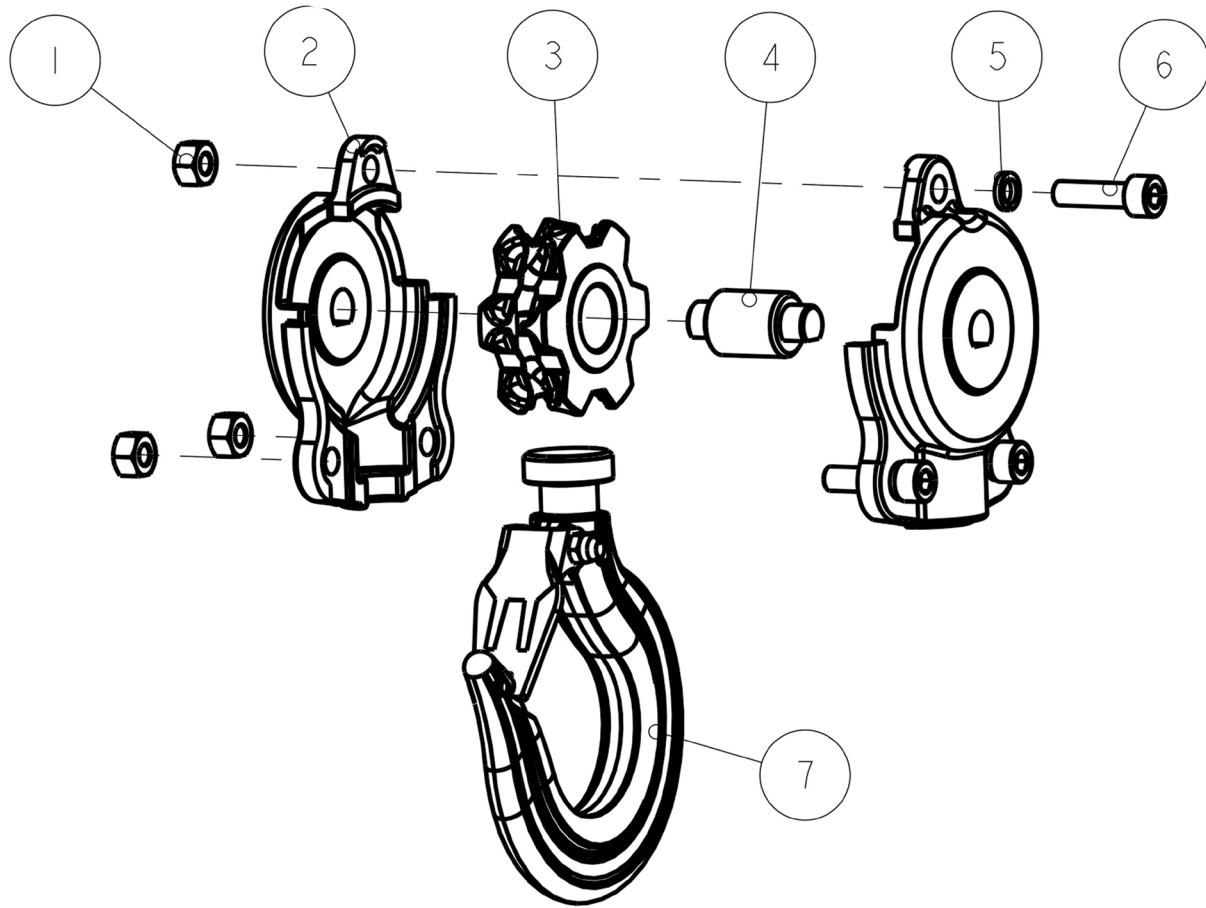
Después de poner la garrucha fuera de servicio, recicle o deseche las piezas de acuerdo con las normas legales.

DESCRIPCIÓN	JT5001	JT5002	JT5003	JT5004	JT5005	JT5006	JT5007	JT5008
CAPACIDAD (kg)	250	500	1000	2000	3000	1000	2000	3000
LONGITUD DE CADENAS	3m	3m	3m	3m	3m	6m	6m	6m
NUM. DE CAÍDAS DE CADENAS	1	1	1	1	2	1	1	2
DIMENSIONES DE LA CADENA	ø3.2 x 9	ø4.3 x 12	ø5.6 x 12	ø8 x 24	ø7.9 x 19	ø5.6 x 12	ø8 x 24	ø7.9 x 19

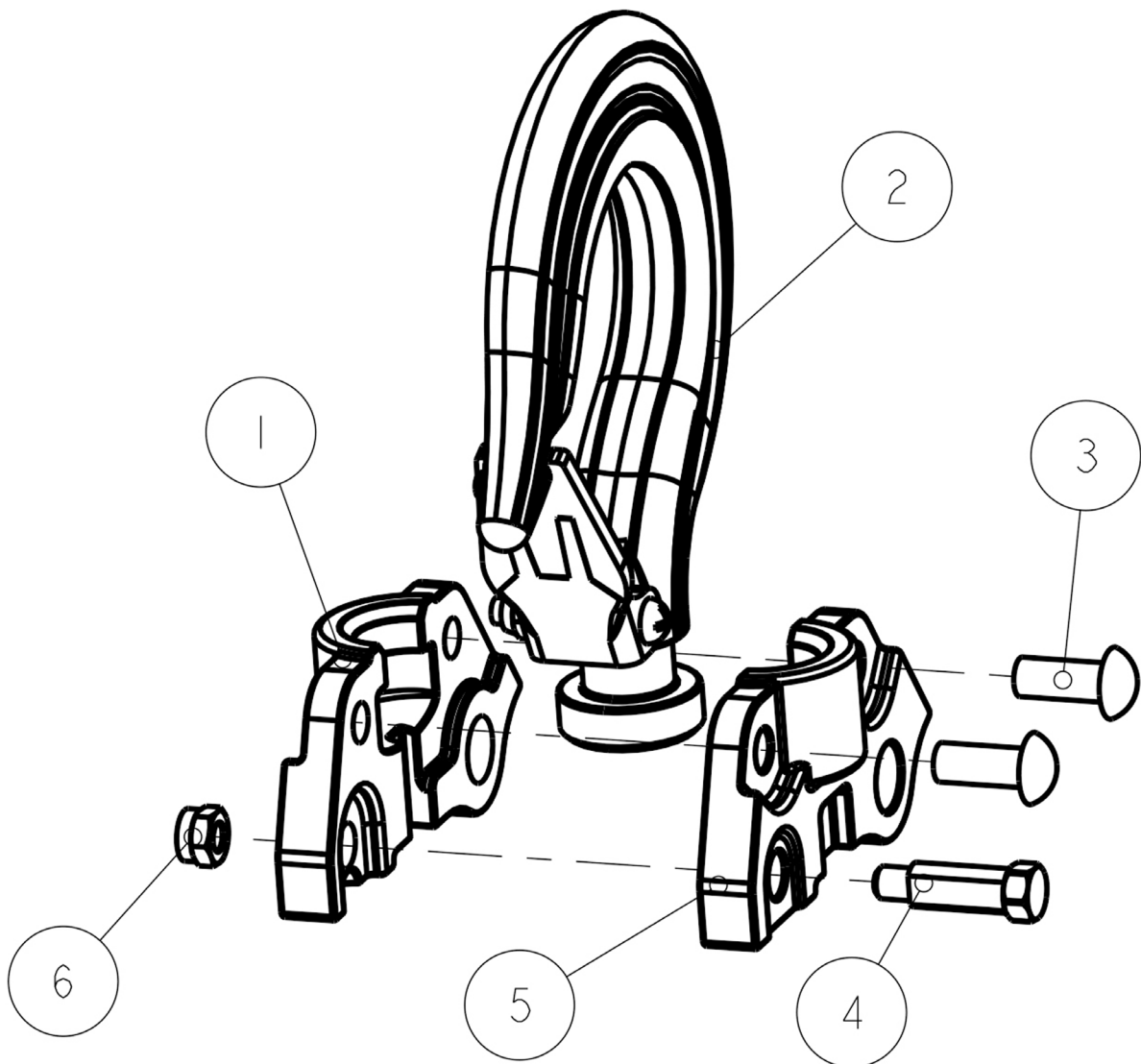
### Descripción

1. Gancho superior con pestillo de seguridad
2. Tapa giratoria 360°
3. Cadena de carga
4. Base del gancho inferior
5. Tapa de engranajes
6. Cadena de mando
7. Gancho inferior con pestillo de seguridad
8. Volante



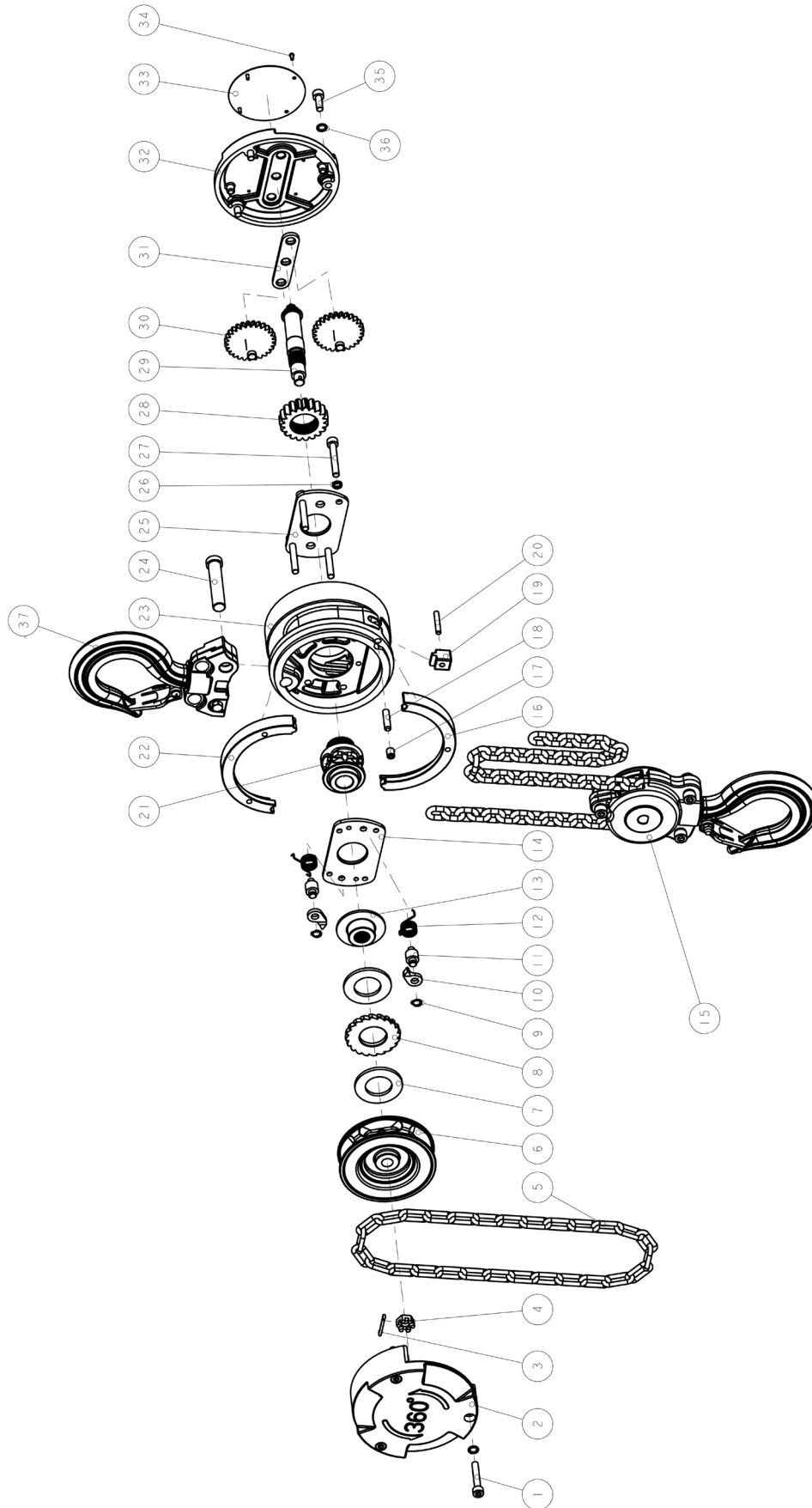


7	GANCHO DE APERTURA GRANDE
6	TORNILLO CON CABEZA HUECA HEXAGONAL
5	ARANDELA
4	EJE DE LA GUÍA DE CADENA
3	GUÍA DE CADENA
2	ENSAMBLE DE GANCHO INFERIOR
1	TUERCA HEXAGONAL



6	TUERCA METÁLICA HEXAGONAL TIPO 1
5	BASE DE GANCHO SUPERIOR (A)
4	PERNO
3	REMACHES
2	GANCHO DE APERTURA GRANDE
1	BASE DE GANCHO SUPERIOR (B)

25	PLACA LATERAL DERECHA	37	ENSAMBLE DE GANCHO SUPERIOR
24	PERNO DE GANCHO SUPERIOR	36	ARANDELA DE PRESIÓN CON DOBLE DENTADO
23	CUBIERTA / TAPA	35	TORNILLO CON CABEZA HUECA HEXAGONAL
22	ARO ROTATIVO B	34	REMACHES DE PLACA
21	PIÑÓN CON GUIA DE CADENA	33	PLACA CON MARCA
20	PERNO CILÍNDRICO	32	TAPA DE ENGRANES
19	SEPARADOR	31	PLACA DE REFUERZO
18	PERNO CILÍNDRICO	30	ENSAMBLE DE ENGRANES
17	TORNILLO CON CABEZA HUECA HEXAGONAL	29	EJE DE PIÑÓN NO ESTRIADO
16	ARO ROTATIVO A	28	ENGRANE ESTRIADO
15	CADENA DE CARGA	27	TORNILLO CON CABEZA HUECA HEXAGONAL
14	PLACA LATERAL IZQUIERDA	26	ARANDELA DE PRESIÓN
13	BASE DE BALATAS		
12	RESORTE DEL GATILLO		
11	PERNO DEL GATILLO		
10	GATILLO		
9	ANILLO DE RETENCIÓN EJE A		
8	ENGRANE, TRINQUETE		
7	BALATA		
6	RUEDA GUÍA DE CADENA		
5	CADENA DE MANDO		
4	TUERCA RANURADA HEXAGONAL		
3	PERNO		
2	CUBIERTA / TAPA		
1	TORNILLO CON CABEZA HUECA HEXAGONAL		



### Garantía

Este producto está garantizado contra defectos de fabricación y origen por un periodo de 1 año a partir de la fecha de adquisición por el usuario final. Esta garantía es válida siempre y cuando el producto sea usado en condiciones normales y para lo que fue diseñado; NO CUBRE desgaste natural por uso, variaciones de voltaje, exceso de capacidades, omisión de instrucciones de uso y/o modificaciones de cualquier tipo. Para ser válida la garantía es necesario que presente el producto y su comprobante de compra (factura o ticket impreso) donde fue adquirido el producto o directamente a Herramientas Importadas Monterrey SA de CV, Av. Concordia 4601, Col. Centro, Apodaca, N.L., México. CP 66600 RFC: HIM020228C60 El producto será enviado al Centro de Servicio y sometido a valoración, el envío hasta el Centro de Servicio deberá ser cubierto por el usuario. Una vez que el producto sea reparado o se apruebe la reposición, éste será enviado al domicilio que nos indique y el costo del envío será cubierto por Herramientas Importadas Monterrey SA de CV. Centro de Atención Tel. (81) 8374-8812. Las refacciones y partes podrán adquirirse (sujeto a disponibilidad) a través de Herramientas Importadas Monterrey SA de CV o de su distribuidor. Más información y detalles en la página [www.dogotuls.com](http://www.dogotuls.com) en el apartado de garantía.

Hecho en China  
Herramientas Importadas Monterrey, SA de CV  
Av. Concordia 4601, Col. Centro,  
Apodaca, N.L., México. CP 66600  
RFC: HIM02022C60  
Tel: (81) 83748812

**[www.dogotuls.com](http://www.dogotuls.com)**